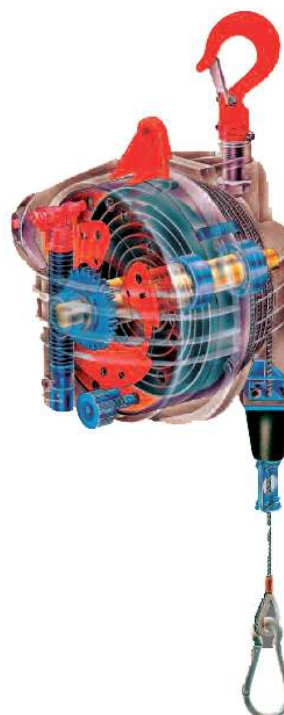
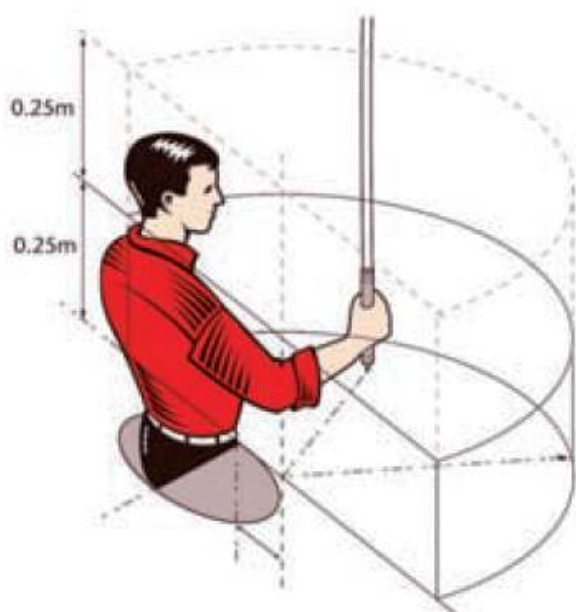


PRODUCTIVITEIT - EFFICIENTIE - ERGONOMIE - TEVREDENHEID

Veerbalancers zorgen voor een ergonomische en veilige oplossing voor het gewichtloos maken van uw montagegereedschappen. Zij dragen er eveneens toe bij een constant en verhoogd productieritme te handhaven met geringe inspanning van de gebruiker.

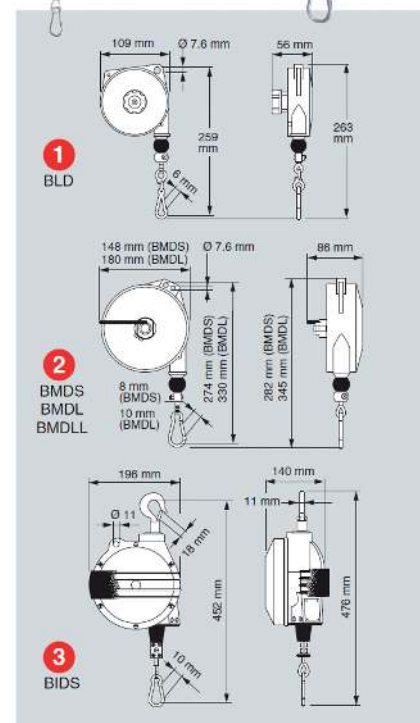


Standaard Uitrusting Reeks	BLD	BMD...	BIDS	BHD
Roestvrij stalen ant-frictie kabel	●	●	●	●
Extra veiligheidsophanging	●	●	●	●
Instelbare kabelhoogte	●	●	●	●
Interne trommel met veer	●	●	●	●
Instelbare capaciteit (bij middel van een wormschroef bij BIDS, BHD en BSD)	●	●	●	●
Roterende lasthaak	●	Als optie: referentie OPTRI		
Extra valveiligheid bij veerbreuk			●	●
Gelagerde roterende bovenhaak met veiligheidshaak			●	●
Blokkeren last op eender welke hoogte mogelijk			●	●
Gelagerde konische kabeltrommel			●	●

Kabelbalancers met in veiligheids cassette gevatte veer

Capaciteit 0.4-25Kg
Kabellengte 1.6-2.5 meter

Ref.	Capaciteit KG	Bereik m	Gew. (kg)	Afm.	CA-Nummer
BLD					
BLD-1	0.4-1.0	1.6	0.6	①	41/12/1010
BLD-2	1.0-2.0	1.6	0.6	①	41/12/1020
BLD-3	2.0-3.0	1.6	0.7	①	41/12/1030
BMD(L)					
BMDS-2	1.0-2.5	2.0	2.0	②	41/12/3110
BMDS-4	2.0-4.0	2.0	2.0	②	41/12/3115
BMDLN-4	2.0-4.0	2.5	2.9	②	41/12/3076
BMDLLN-4(1)	2.0-4.0	2.5	3	②	41/12/3096
BMDS-6	4.0-6.0	2.0	2.3	②	41/12/3120
BMDLN-6	4.0-6.0	2.5	3.2	②	41/12/3081
BMDLLN-6(1)	4.0-6.0	2.5	3.3	②	41/12/3101
BMDS-8	6.0-8.0	2.0	2.5	②	41/12/3125
BMDLN-8	6.0-8.0	2.5	3.5	②	41/12/3086
BMDLLN-8 (1)	6.0-8.0	2.5	3.6	②	41/12/3106
BMDLN-10	8.0-10	2.5	3.5	②	41/12/3088
BMDLLN-10	8.0-10	2.5	3.8	②	41/12/3108
BMDLN-12	10.0-14	2.5	4.0	②	41/12/3089
BIDS					
BIDS-7	4.0-7.0	2.0	5.0	③	41/12/3048
BIDS-10	7.0-10	2.0	5.5	③	41/12/3049
BIDS-14	10-14	2.0	5.5	③	41/12/3051
BIDS-18	14-18	2.0	6.5	③	41/12/3050
BIDS-22	18-22	2.0	6.0	③	41/12/3056
BIDS-26	22-25	2.0	6.6	③	41/12/3060



(1) Balancer met klemmogelijkheid



OPTIE:

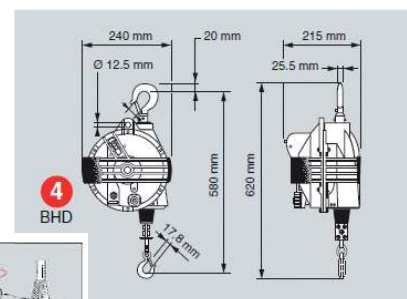
OPTRI - Draaihoekkoppeling voor BIDS serie tot 30Kg

CA-Nummer: 84/86/7239

Kabelbalancers met in veiligheids cassette gevatte veer

**Capaciteit 10-75Kg
Kabellengte 2 meter**

Ref.	Capaciteit KG	Bereik m	Gew. (kg)	Afm.	CA-Nummer
BHD					
BHD-15	10-15	2.0	10.3	4	41/12/3010
BHD-20	15-20	2.0	10.6	4	41/12/3015
BHD-25	20-25	2.0	11.2	4	41/12/3020
BHD-30	25-30	2.0	11.5	4	41/12/3025
BHD-35	30-35	2.0	11.8	4	41/12/3030
BHD-45	35-45	2.0	12.4	4	41/12/3035
BHD-55	45-55	2.0	12.5	4	41/12/3040
BHD-65	55-65	2.0	13.6	4	41/12/3045
BHD-75	65-75	2.0	14.5	4	41/12/3047



OPTIE:

OPTRI - Draaihoekkoppeling voor BHD serie tot 30Kg
CA-Nummer: 84/86/7239

Slangbalancers - Aansluiting 1/4"

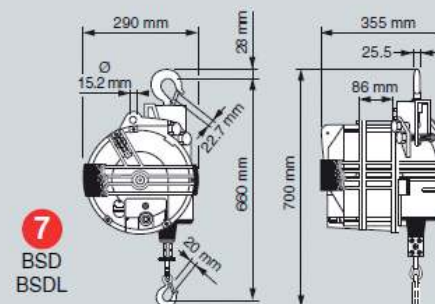
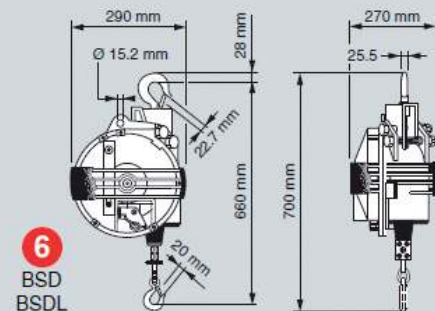
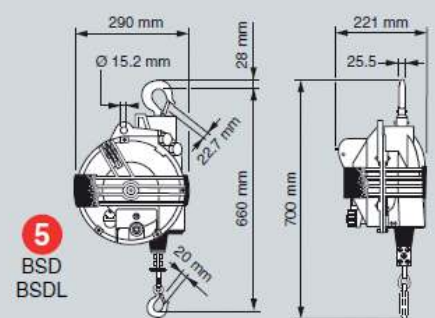
Ref.	Capaciteit KG	Bereik m	Gew. (kg)	Afm.	CA-Nummer
BHR					
BHR-8	0.4-0.8	1.3	1.5	○	41/12/1080
BHR-15	0.7-1.5	1.3	1.5	○	41/12/1150
BHR-25	1.2-2.5	1.3	1.5	○	41/12/1255
HU					
1HU-52552	0.0-0.5	1.25	1.2	□	72/00/0288
3HU-50552	0.0-1.4	1.25	1.2	□	72/00/0276
4HU-50562	0.7-2.0	1.25	1.2	□	72/02/0278



Kabelbalancers met in veiligheids cassette gevatte veer

**Capaciteit 15-180Kg
Kabellengte 2.5-3 meter**

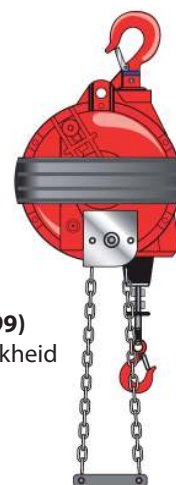
Ref.	Capaciteit KG	Bereik m	Gew. (kg)	Afm.	CA-Nummer
BSD(L)					
BSD-20	15-20	2.5	19.0	5	41/12/3155
BSDL-20	15-20	3.0	19.1	5	41/12/3215
BSDL-25	20-25	3.0	19.9	5	41/12/3220
BSD-30	20-30	2.5	19.8	5	41/12/3160
BSDL-35	25-35	3.0	20.9	5	41/12/3225
BSD-40	30-40	2.5	20.8	5	41/13/3165
BSDL-45	35-45	3.0	23.8	6	41/12/3230
BSD-50	40-50	2.5	23.9	6	41/12/3170
BSDL-50	40-50	3.0	23.9	6	41/12/3235
BSD-60	50-60	2.5	25.4	6	41/12/3175
BSDL-60	50-60	3.0	25.3	6	41/12/3240
BSD-70	60-70	2.5	26.8	6	41/12/3285
BSDL-70	60-70	3.0	26.7	6	41/12/3245
BSD-80	70-80	2.5	27.8	6	41/12/3290
BSDL-80	70-80	3.0	28.0	6	41/12/3250
BSD-90	80-90	2.5	28.8	6	41/12/3295
BSDL-90	80-90	3.0	29.0	6	41/12/3255
BSD-100	90-100	2.5	35.6	6	41/12/3264
BSDL-100	90-100	3.0	36.8	7	41/12/3260
BSDL-115	110-115	3.0	38.7	7	41/12/3200
BSD-120	100-120	2.5	38.7	7	41/12/3265
BSDL-130	115-130	3.0	39.9	7	41/12/3201
BSD-140	120-140	2.5	41.8	7	41/12/3270
BSDL-140	130-140	3.0	42.8	7	41/12/3202
BSD-150	130-150	2.5	44.5	7	41/12/3275
BSDL-150	140-150	3.0	45.6	7	41/12/3203
BSD-165	150-165	2.5	48.2	7	41/12/3280
BSDL-180	160-180	3.0	50.0	7	41/12/3205



Balancer Onderdelen



OPTRI (CA-nummer 40/96/7239)
Voor ronddraaiende onderhaak
(BHD, BSD en BSDL series)



BIL-7343 (CA-nummer 40/96/0199)
Blokkering / deblokkeringsmogelijkheid
vanaf de vloer

Model	Kabel	Kabelklem	Klemschroef	Kabelschokdemper	Onderhaak
BHR-8 / BHR-15 / BHR-25	BIL-291	-	-	BIL-457	-
BLD-1 / BLD-2 / BLD-3	BIL-463 40/99/9981	BIL-818	BIL-143 (1st) 40/96/1143	-	BIL-7133 40/75/2967
BMDS-2 / BMDS-4 BMDS-6 / BMDS-8	BIL-0352 40/94/0352	BIL-0428 40/96/0428	BIL-7161 (1st) 40/96/1529	BIL-0402 40/96/0402	BIL-214 40/96/3214
BMDL-4 / BMDL-6 / BMDL-8 BMDL-10 / BMDL-12	BIL-3083 41/99/0079	BIL-0428 40/96/0428	BIL-7161 (1st) 40/96/1529	BIL-0402 40/96/0402	BIL-3489 40/94/8813
BMDL-14	BIL-0267	BIL-0428 40/96/0428	BIL-0436 (1st)	BIL-0402 40/96/0402	BIL-214 40/96/3214
BMDLL-4 / BMDLL-6 BMDLL-8 / BMDLL-10	BIL-3083 41/99/0079	BIL-0428 40/96/0428	BIL-0436 (1st)	BIL-0402 40/96/0402	BIL-3489 40/94/8813
BIDS-7 / BIDS-10 / BIDS-14 BIDS-18 / BIDS-22 / BIDS-26	BIL-9999 40/28/9332	BIL-10013	BIL-10015 (2st)	BIL-10012 40/98/6408	BIL-3489 40/94/8813
BHD-15 / BHD-20 / BHD-25 BHD-30 / BHD-35 / BHD-45 BHD-55 / BHD-65 / BHD-75	BIL-8088	BIL-8096	BIL-8104 (2st)	BIL-669 40/96/3669	BIL-8260
BSD-20 / BSD-30 / BSD-40 BSD-50 / BSD-60	BIL-3694*	BIL-701 40/98/6416	BIL-3455 (4st)	BIL-3124	-
BSD-70 / BSD-80 / BSD-90 BSD-100 / BSD-120 / BSD-140 BSD-150 / BSD-165	BIL-3694*	BIL-701 (1st) + BIL-3355 (1st)	BIL-3455 (4st)	BIL-3124	-
BSDL-20 / BSDL-25 / BSDL-35	BIL-3751* 40/96/3751	BIL-701	BIL-3455 (4st)	BIL-3124	-
BSDL-45 / BSDL-50 / BSDL-60 BSDL-70 / BSDL-80 / BSDL-90 BSDL-100 / BSDL-115 BSDL-130 / BSDL-140 BSDL-150 / BSDL-180	BIL-3751* 40/96/3751	BIL-701 (1st) + BIL-3355 (1st)	BIL-3455 (4st)	BIL-3124	-

* BIL-3694 & BIL-3751 kabels worden geleverd met onderhaak